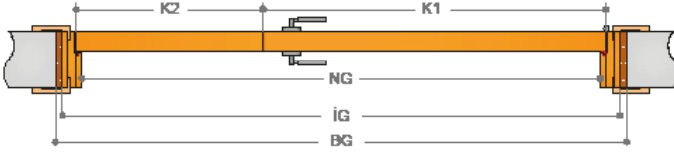


AHŞAP KASA - AHŞAP KANAT / 1.5 KANAT ve ÇİFT KANAT
MONTAJ & KULLANIM KULAVUZU



Indoor Life®

TEKNİK ÖLÇÜLER



NG : Net Geçis

İG : İmalat Genişliği

BG : Brüt Genişlik

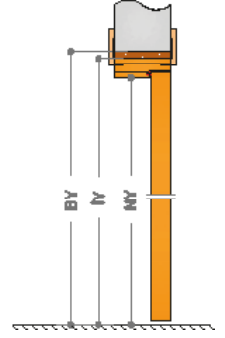
K1 : Kanat 1

K2 : Kanat 2

NV : Net Yüksekliği

İV : İmalat Yüksekliği

BY : Brüt Yükseklik



STANDART ÖLÇÜLER



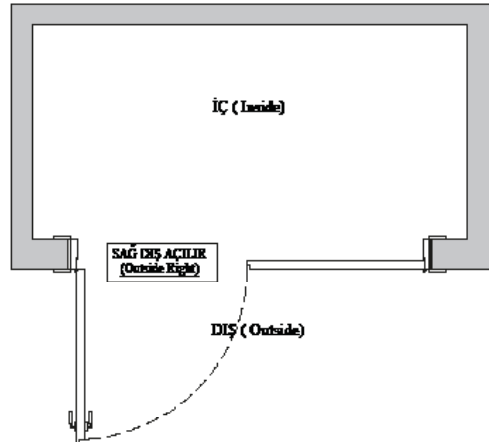
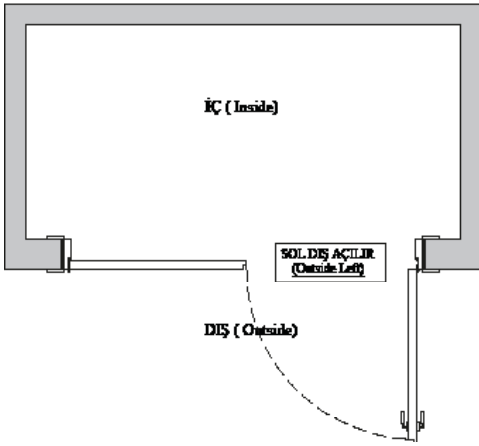
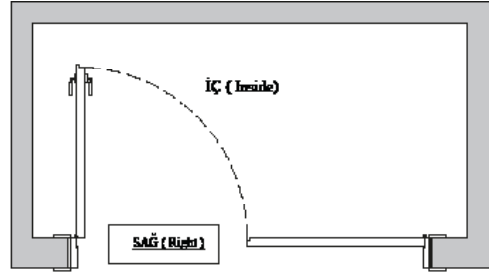
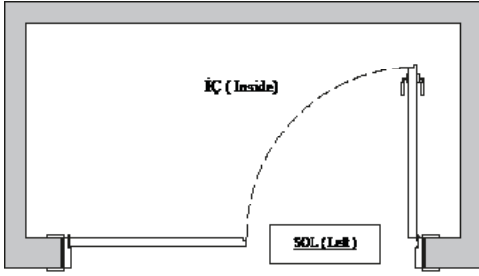
Yavru Kanatlı



Çift Kanatlı

DK	BG	BY	İG	İV	NG	NV	K1	K2
120 -140	1100	2100	1070	2080	986	2038	600	400
	1200	2100	1170	2080	1086	2038	700	400
	1300	2100	1270	2080	1186	2038	800	400
	1400	2100	1370	2080	1286	2038	800	500
	1500	2100	1470	2080	1386	2038	900	500
140 -160	1600	2100	1570	2080	1486	2038	700	700
	1700	2100	1670	2080	1586	2038	750	750
	1800	2100	1770	2080	1686	2038	800	800
	1900	2100	1870	2080	1786	2038	850	850
	1900	2100	1970	2080	1886	2038	900	900
	2000	2100	1870	2080	1786	2038	950	950
	2000	2100	1870	2080	1786	2038	950	950

KAPI AÇILIM YÖNLERİ



KAPI BİLEŞENLERİ



1 Kapı Kanadı-1



2 Kapı Kanadı -2



5 Başlık Kasası



7-9-11/6-8-10 İç ve Dış Pervazlar



4 - 3 Yan Kasalar



Kasa Toplama
Vidası (4 adet)

NOT: Ses fitili yan kasalar ve başlık kasalarına monte edilmiştir.
Kapılarda kilit, menteşe, giyotin, kol yerleri açılmıştır.

KULLANILAN AKSESUARLAR



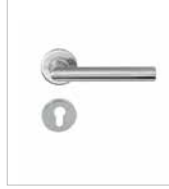
19 Menteşe



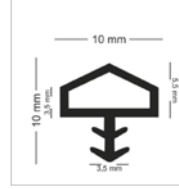
17 Gömme Kilit



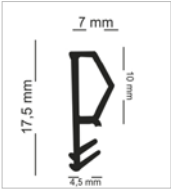
20 Barel



18 Kapı Kolu



21 Ses Fitili



22 Ses Fitili

Alüminyum Ayarlı Çerçeve Kapı Kasası : Alüminyum Teleskopik kapı kasaları duvar kalınlığına göre 09cm 35cm ayarlanabilme özelliği ile bir kapı için destek sağlayan, kapının üstünü, yanlarını çevreleyen, kapı kanadının menteşeler ile üzerine asılan taşıyıcı çerçeve

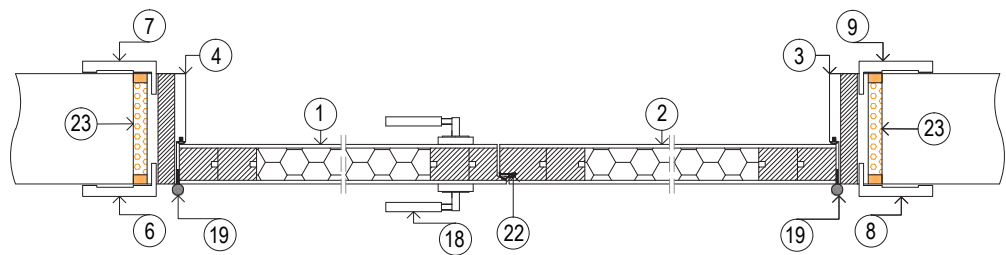
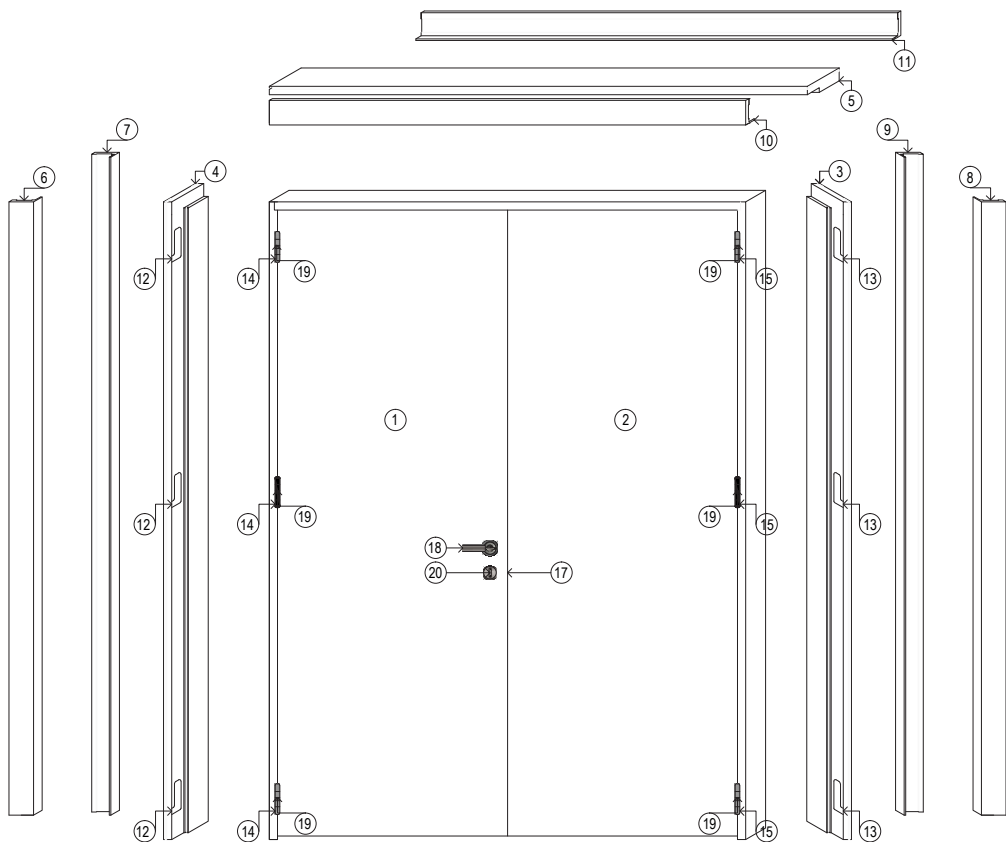
Kapı Pervazı: Kapı kasası ve duvar arasındaki boşlukların kapatılmasını sağlamak amacıyla her iki yönde kapının en dışını çevreleyerek düzgün görünmesini sağlayan yapı elemanı

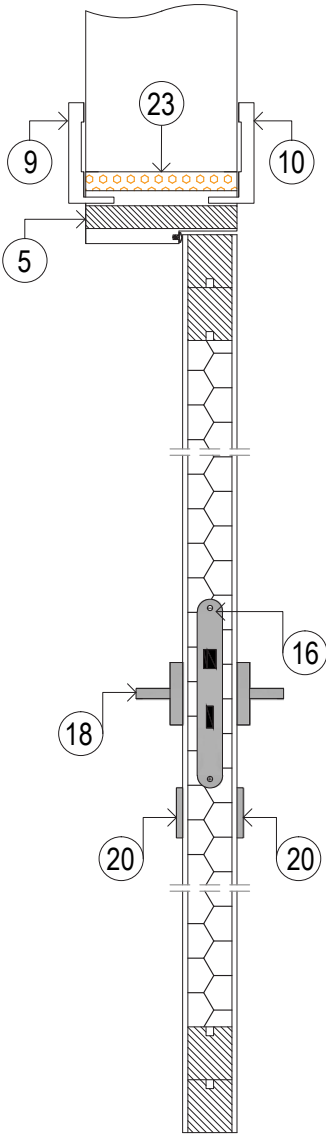
Kapı Kanadı: Kapı kasasının ortasında kalan boşluğu dolduran, menteşe ile kapı kasasına bağlanan hareketli panel

Kapı Kiliti: Kapının kapalı konumda kalabilmesini ve gerekli durumlarda güvenlik amacıyla kilitlenmesini sağlayan, takılıp çıkarılabilen, anahtar ve kapı kolu yardımıyla çalışan bir güvenlik mekanizmasıdır.

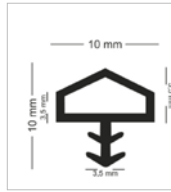
Kapı Kolu: Kapının kapatıp açılması esnasında hareketini sağlayan metalden yapılmış tutacak.

Ses Fitili : Sesin şiddetini düşürmeye yönelik yapılan izolasyon hizmeti olup aynı zamanda sesin bir noktadan diğer noktaya aktarılması esnasında geçişinin azaltılmasına ve gürültü, titreşim kaynağının izole edilmesini sağlayan yapı elemanıdır.

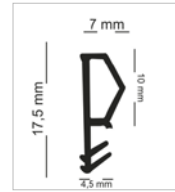




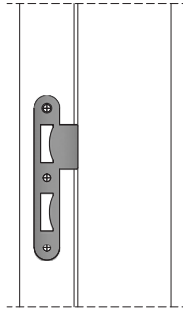
- 1 - Kapı Kanadı 1
- 2 - Kapı Kanadı 2
- 3 - Sağ Kasa
- 4 - Sol Kasa
- 5 - Başlık Kasası
- 6/8/10 - İç Pervazlar
- 7/9/11 - Dış Pervazlar
- 12 - Sol Kasaya açılmış 3 adet Mentеше Yuvası
- 13 - Sağ Kasaya açılmış 3 adet Mentеше Yuvası
- 14 - Sol Kanada açılmış 3 adet Mentеше Yuvası
- 15 - Sağ Kanada açılmış 3 adet Mentеше Yuvası
- 16 - Kapı Kilidi
- 17 - Kapı Kilit Karşılığı
- 18 - Kapı Kolu
- 19 - Yaprak menteşe toplam 6 adet
- 20- Barrel
- 21 - Kasada ses fitili
- 22 - Kanatların toplanma merkezinde ses fitili
- 23 - Yangın Dayanımlı Köpük



21 Ses Fitili

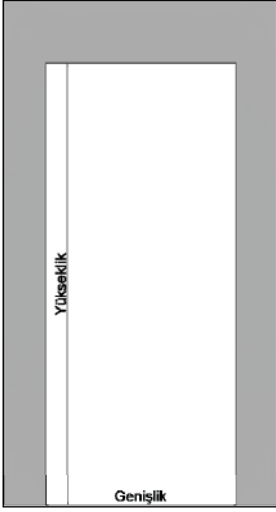


22 Ses Fitili

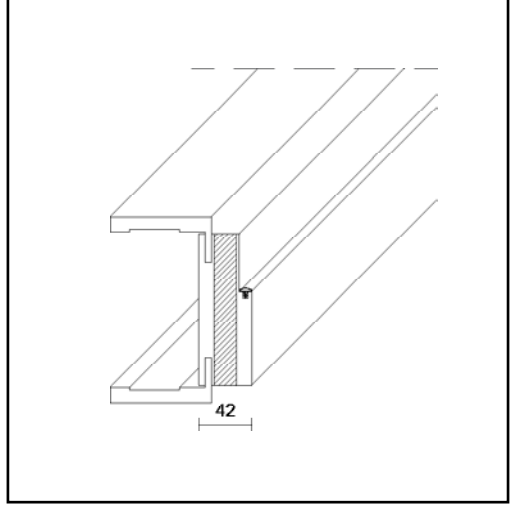


17 Kilit Karşılığı

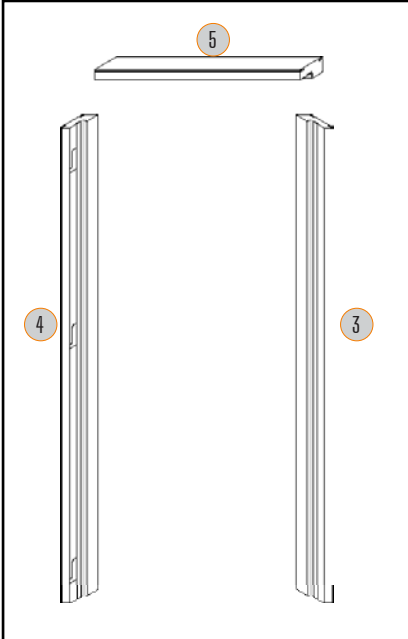
MONTAJ AŞAMALARI ve TEKNİK RESİM GALERİSİ



1.BİLGİ : Kapının takılacağı yer belirlenir.



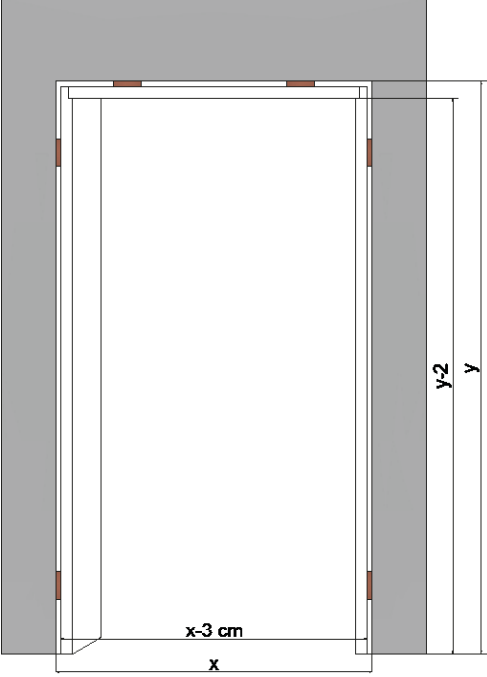
2.BİLGİ : Kasa kalınlığı özel imalat olmadığı sürece 42 mm 'dir.



3.BİLGİ : Kapıda iki yan kasa ve üst kasa olmak üzere 3 parçadan oluşur.

3-4 Yan Kasalar / 5 Üst Başlık Kasası

1) Köpük Boşluğu Verilmesi



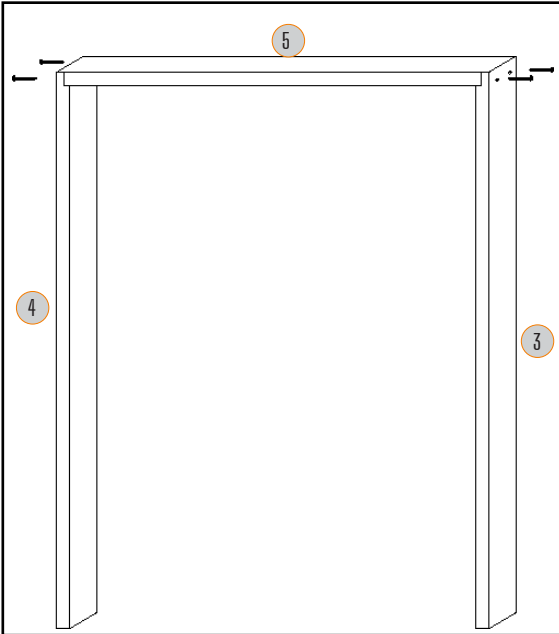
*Başlık ve yan kasalar U formunda toplandıktan sonra, kasa duvar boşluğuna yerleştirilir.

*Üst kasa başlığının üst tarafına (duvar ve kasa arasına) 6 adet takoz sıkıştırılır.

*Kasa teraziye alınır. Su terazisi ile kontrol edilir.

X : Genişlik Y : Yükseklik

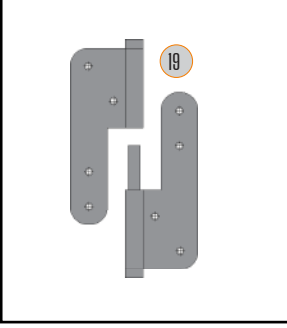
2) Kasa Toplanması



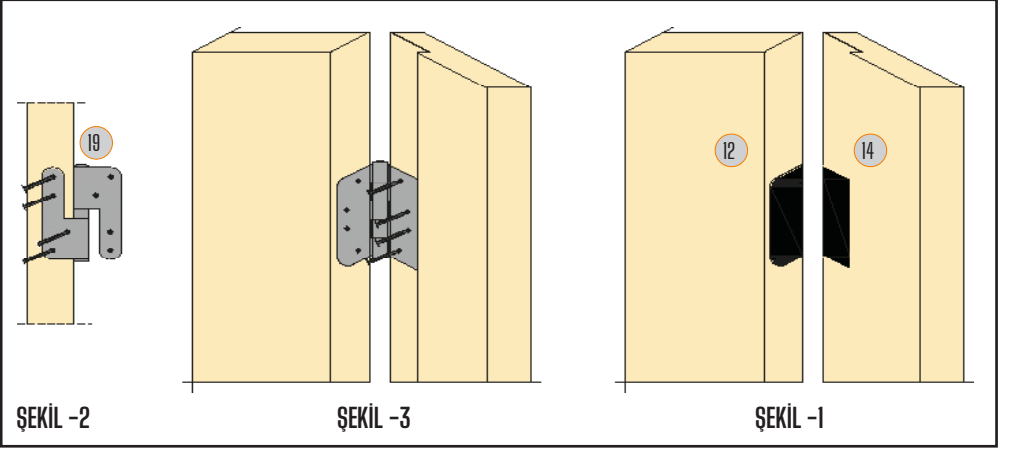
* Kasa başlığı ve yan kasalar birbirine 5x70 sunta vidası ile vidalanır.

* Yan kasa tarafından başlık kasasına yanlardan 2 şer vida atılarak birleştirilir.

3) Mentеше Montaj Aşamaları



Kapılara 4 veya kanat yüksekliğine bağlı 6 mentеше (üstten aşağıya belirlenen) yan kasalara takılır.



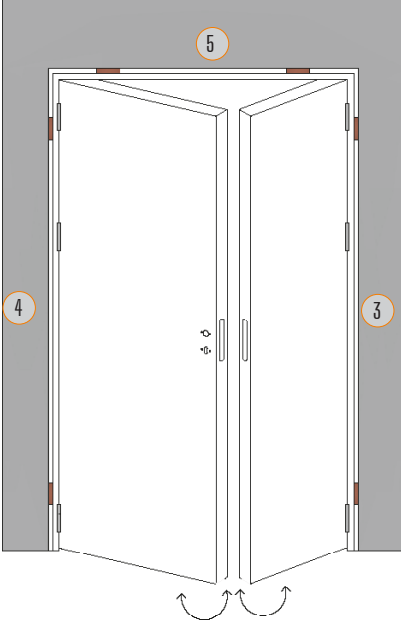
ŞEKİL - 1 : Kasa ve kanatdaki mentеше yerlerine mentешeler konumlandırılır.

ŞEKİL - 2 : Mentешeler sağ ve sol kanada olmak üzere vidalanır.

ŞEKİL - 3 : İki kişi ile birlikte mentешenin vidalanmış olduğu kapı kanadı, kasada mentеше yerlerine yaklaştırılır ve vidalanır.

Böylece kanat kasaya monte edilmiş olur.

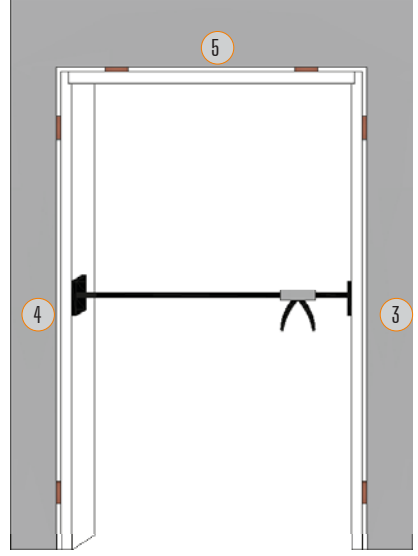
4) Kapı Kanadı Alıştırma ve Montaj Gergisi



ŞEKİL -1

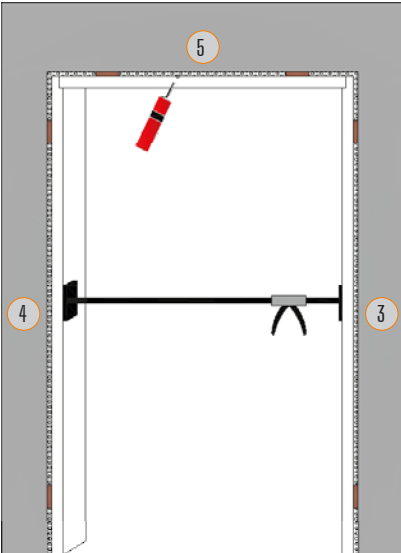
ŞEKİL - 1 : Açma - Kapama yapılarak, kapı kanadı alıştıurma işlemi yapılır.

ŞEKİL - 2 : Yan kasalar arasına montaj gergisi yerleştirilir.



ŞEKİL -2

5) Köpük Uygulama

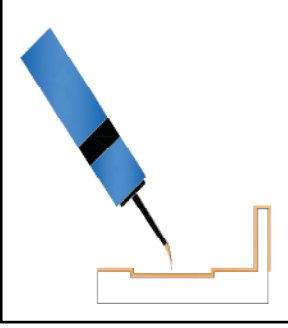


Kasa ile duvar arasındaki boşluğa, hiç boşluk kalmayacak şekilde montaj köpüğü sıkılır. Kurumaya bırakılır.

Kuruma sresi hava sıcaklığı hava koşullarına bağlı yaz aylarında 2 saat, kış aylarında 3 saat olmaktadır.

Köpük kuruduktan sonra taşan kısımlar maket bıçağı ile kesilerek düzeltilir.

6) Pervaz Montajı



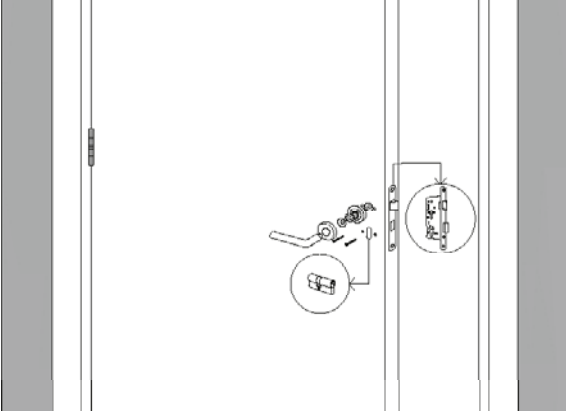
Pervaz kasa boyuna göre kesildikten sonra, pervazın arka tarafına silikon sürülür.

Pervaz kulağı, pervaz kanalına geçecek şekilde, pervazlar kasaya takılır.

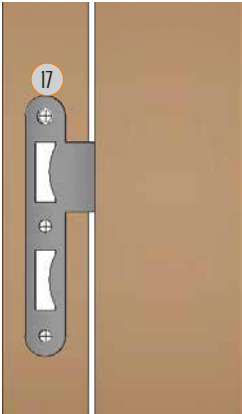
Aynı yöntem ile 7-9-11 dış pervazlar 'da takılır.

Pervaz kalınlıklarımız isteğe ve seçilen modele göre değişmektedir.

7) Aksesuarların Montajı



Kilit ve Kol Montaj : Manüel kilit ise kanatta yeri hazırdır. Sağ/ Sol montajı yapılır.Kilit vidalanarak yerine monte edilir.Kilidin kasa ve kanatta doğru çalışıp çalışmadığı kontrol edilir.Ayarlamalar yapılır.



Kilit Karşılığı ve Montaj : Kanatta yerleri açılmıştır. Montaja uygun vida ile montajı tamamlayınız.



GARANTİ ŞARTLARI

Bu ürün için geçerli garanti şartları, ilgili ülkedeki temsilcimizin yayınladığı kayıt ve şartlarına tabidir. Bu konu ile ilgili bilgileri ürünü aldığımız satıcıdan edinebilirsiniz. Garanti altındaki talepler için satış makbuzunuzu mutlaka saklayınız.

KAPININ BAKIMI

Kapı mekanik olarak, menteşesi, kapı kolu, kapı kilidi, kapı kapatıcı ve benzeri aksesuarları mekan teknik denetçisi tarafından çalışır durumda olduğu kontrol edilmeli, Herhangi bir arızalı durumda olan kapı üzerindeki aksesuarlar için, idari işler yöneticisi veya yöneticiye bilgi verilmelidir. Kapıların, ayda bir temizlenmesine özen gösterilmesi gerekmektedir.

KULLANIM HATALARINA KARŞI GENEL BİLGİLER

1 - INDOOR LIFE Kapılarımız iç mekan kullanımı için tasarlanmıştır. Diğer mekanlarda ömürleri daha azdır. Evlerde ve kapalı alanlarda kullanılmak amacı ile üretilen ürünlerimizin, direkt güneş ışığı alacak yerlerde, bahçelerde; su ile yıkanan yerlerde kullanılması kullanım ömrü açısından sakıncalıdır.

2 - Teftiş sırasında üniteler, mekanda bulunan kalorifer veya içerisinden sıcak su, buhar geçen boru ve peteklere temas ettirmemelidir. Oda içinde ya da odalar arasında yer değiştirilme sırasında zeminden teması kesilerek sürüklenmeden taşınmalıdır. Temizlik ve bakım amacıyla özel temizlik spreyleri dışında kimyasallar kullanmayınız. Temizlik aşamasında hafif nemli ve yumuşak bir bezle siliniz.

3 - Kapılarınızı sert açıp kapatmayınız.

4 - Kullanım aşamasında sert cisimlerle veya ağır darbe ile zarar verebileceğinizi unutmayınız.

5 - Çocukların kapılara veya kapı kollarına asılarak sallanmalarına engel olunuz.

6 - Kapı yüzeylerine oje, aseton, kolonya, asitli içecek, çay, kahve, tüm kimyevi madde ve malzemeler veya su döküldüğünde hemen kuru bir bezle temizleyiniz. Özellikle kimyasal maddelerin yüzeyleri çok çabuk etkilediğini unutmayınız. Tamamen doğal ahşap malzeme kullanıldığından yanabilen bir malzeme olduğunu unutmayın. Özellikle çocukları bu konuda uyarınız.

7 - Evinizin temizliğini temizlik şirketi yapacaksa yukarıdaki kurallara uymaları ve yerleri hortumla yıkamamaları konusunda uyarınız.

KULLANIM SIRASINDA İNSAN ve ÇEVRE SAĞLIĞINA TEHLİKELİ ve ZARARLI OLABİLECEK DURUMLARA İLİŞKİN UYARILAR

1 - Kapıların gövde kısmı, Dünya Standartlarına uygun olarak, insan sağlığına zarar vermeyen EI (Duroxill-toz tutkalı) ile üretilmektedir. Kenar bantlama, kapının masiflenmesi için kullanılan "Hotment" yapıştırıcı ile üretilmektedir.

2- Ürünlerimiz ahşap ve yanabilecek malzeme olduğundan, özellikle çocukları bu konuda uyarınız.

3- Çocukların kapılara asılarak sallanmalarına engel olunuz.

4 - Kapılarınızı açık kullanırsanız min. 90 derecelik bir açıyla açık pozisyonda bırakmaya özen gösteriniz. Kapılarınız kapalıyken çocukların kapı arkasında bulunmamasına dikkat ediniz.

5- Vere yakın olan camlı kapıların kenarlarında oynamamasına dikkat ediniz.

6- Kapıları ser şekilde açıp kapamamayınız.

7 - Evden çıkarırken bütün su ve elektrik tesisatlarının kapalı olmasına dikkat ediniz.

Indoor Life®

İCM Uluslararası İnşaat Danışmanlık Pazarlama Sanayi ve Dış Ticaret A.Ş.

Merkez Ofis

Göztepe mahallesi
Güzel sokak,
Heper Apt. No: 2/5
Selamiçeşme Kadıköy / İstanbul
T: +90 216 302 43 00

Fabrika Showroom

İ.T.O.S.B 2.
Cadde No:7
Tuzla / İstanbul
T: +90 216 427 34 60

Çiftelavuzlar Showroom

Cemil Topuzlu Caddesi
No: 30/A
Çiftelavuzlar
Kadıköy / İstanbul
T: +90 216 386 11 57

indoorlife@indoorlife.com.tr | www.indoorlife.com.tr

  / indoorlifeatsapkapi